



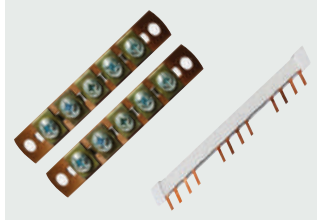
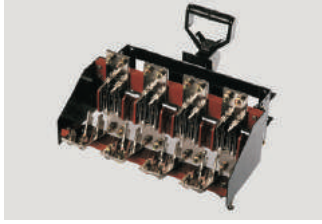
# KETENCI®

SANAYİ VE TİCARET KOLL. ŞTİ.

*57.yıl*

## FİYAT LİSTESİ

OCAK 2024





ENERJİYE YÖN VERİR



Ketenci San. Tic. ve Koll. Őti. 1967'de Sadettin Ketenci tarafından kurulmuŐtur. 1976'dan itibaren piyasadaki talepler dođrultusunda Őzengili Őalterler, İzalatörler ile Termo Plastik Kablo başlıkları ve Ek Mufları imal etmekte ve satıŐa sunmaktadır.

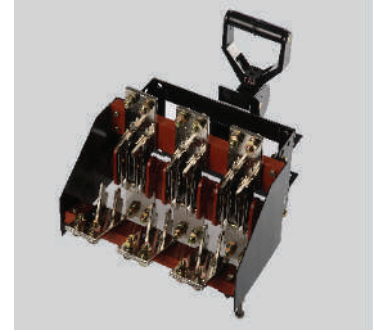
57 yıldır bu piyasada devamlılıđını sürdüren firmamız kendini sürekli yenileyerek ve Kalite Yönetim Sistemi hedefleri dođrultusunda geliŐtirerek müŐteri ihtiyacını ve memnuniyetini karŐılamaya çalıŐmaktadır.

## KETENCI ÖZENGİLİ ŞALTERLER



### ÖZENGİLİ ŞALTERLER (3 KONTAKLI)

KOD	TİP	ÜRÜN ADI	Derinlik	Yükseklik	Genişlik	Fiyat
01.101	KS. 101	200 Amper Özengili Şalter	180mm	140mm	134mm	3,500,00 TL.
01.102	KS. 102	250 Amper Özengili Şalter	240mm	190mm	205mm	4,000,00 TL.
01.103	KS. 103	400 Amper Özengili Şalter	280mm	253mm	230mm	6,000,00 TL.
01.104	KS. 104	630 Amper Özengili Şalter	280mm	253mm	230mm	8,000,00 TL.
01.105	KS. 105	1000 Amper Özengili Şalter	265mm	260mm	320mm	13,250,00 TL.
01.106	KS. 106	1500 Amper Özengili Şalter	270mm	270mm	384mm	17,500,00 TL.
01.107	KS. 107	2000 Amper Özengili Şalter	350mm	390mm	530mm	37,500,00 TL.
01.108	KS. 108	3000 Amper Özengili Şalter	350mm	390mm	530mm	55,000,00 TL.



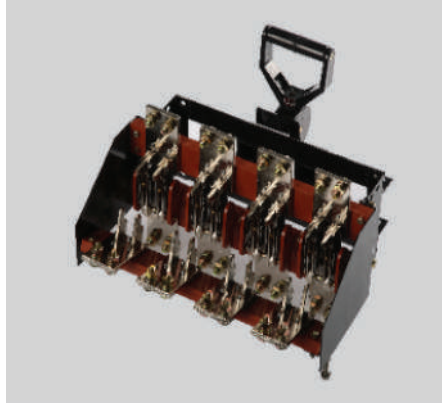
### ÖZENGİLİ ENVERSÖR ŞALTERLER (3 KONTAKLI)

KOD	TİP	ÜRÜN ADI	Derinlik	Yükseklik	Genişlik	Fiyat
02.111	KS.111	200 Amper Özengili Enversör Şalter	223mm	140mm	138mm	5,000,00 TL.
02.112	KS.112	250 Amper Özengili Enversör Şalter	315mm	190mm	210mm	6,000,00 TL.
02.113	KS.113	400 Amper Özengili Enversör Şalter	365mm	253mm	240mm	8,750,00 TL.
02.114	KS.114	630 Amper Özengili Enversör Şalter	365mm	253mm	240mm	11,750,00 TL.
02.115	KS.115	1000 Amper Özengili Enversör Şalter	360mm	260mm	334mm	18,500,00 TL.
02.116	KS.116	1500 Amper Özengili Enversör Şalter	360mm	260mm	394mm	25,000,00 TL.
02.117	KS.117	2000 Amper Özengili Enversör Şalter	490mm	390mm	540mm	52,000,00 TL.
02.118	KS.118	3000 Amper Özengili Enversör Şalter	490mm	390mm	540mm	75,000,00 TL.



### ÖZENGİLİ ŞALTERLER (4 KONTAKLI)

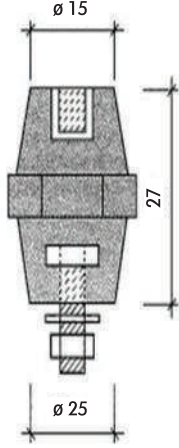
KOD	TİP	ÜRÜN ADI	Derinlik	Yükseklik	Genişlik	Fiyat
01.121	KS. 121	4X200 Amper Özengili Şalter	180mm	140mm	180mm	6,000,00 TL.
01.122	KS. 122	4X250 Amper Özengili Şalter	240mm	190mm	240mm	7,500,00 TL.
01.123	KS. 123	4X400 Amper Özengili Şalter	280mm	253mm	310mm	9,500,00 TL.
01.124	KS. 124	4X630 Amper Özengili Şalter	280mm	253mm	310mm	12,000,00 TL.
01.125	KS. 125	4X1000 Amper Özengili Şalter	265mm	260mm	420mm	21,500,00 TL.
01.126	KS. 126	4X1500 Amper Özengili Şalter	270mm	260mm	470mm	27,500,00 TL.



### ÖZENGİLİ ENVERSÖR ŞALTERLER (4 KONTAKLI)

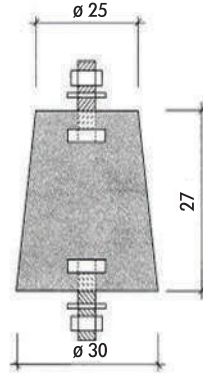
KOD	TİP	ÜRÜN ADI	Derinlik	Yükseklik	Genişlik	Fiyat
02.131	KS.131	4X200 Amper Özengili Enversör Şalter	223mm	140mm	180mm	8,000,00 TL.
02.132	KS.132	4X250 Amper Özengili Enversör Şalter	315mm	190mm	240mm	10,000,00 TL.
02.133	KS.133	4X400 Amper Özengili Enversör Şalter	365mm	253mm	310mm	12,500,00 TL.
02.134	KS.134	4X630 Amper Özengili Enversör Şalter	365mm	253mm	310mm	17,500,00 TL.
02.135	KS.135	4X1000 Amper Özengili Enversör Şalter	360mm	260mm	420mm	28,500,00 TL.
02.136	KS.136	4X1500 Amper Özengili Enversör Şalter	360mm	260mm	470mm	35,000,00 TL.

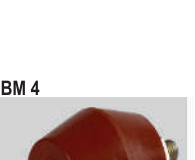
# BARA MESNET İZOLATÖRLERİ

**BM 11**

**BM 11/A**

## MİNİ İZOLATÖR

KOD	ÜRÜN ADI	KUTU AD.	KOLİ AD.	FİYAT
05.010	BM 11/A (M5 2C)	100	1500	14,00 TL.
05.009	BM 11 (M5 1C 1S)	100	1500	16,00 TL.
05.023	BM 10 (M5 2S)	100	1500	21,00 TL.

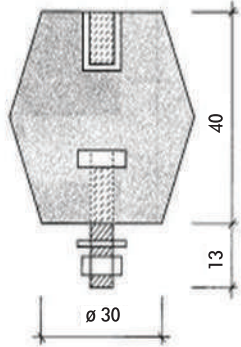
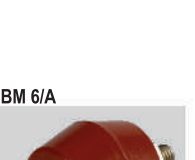
**BM 12**

**BM 13**

**BM 14**


## ORTA BOY İZOLATÖR

KOD	ÜRÜN ADI	KUTU AD.	KOLİ AD.	FİYAT
05.012	BM 14 (M6 2C)	100	500	18,00 TL.
05.018	BM 13 (M6 1C 1S)	100	500	20,00 TL.
05.011	BM 12 (M6 2S)	80	500	23,00 TL.

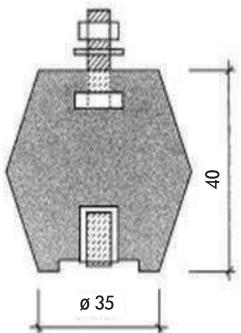
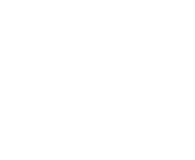
**BM 4**

**BM 5/A**

**BM 5**


## BÜYÜK BOY İZOLATÖR

KOD	ÜRÜN ADI	KUTU AD.	KOLİ AD.	FİYAT
05.003	BM 4 (M8 2C)	50	250	31,00 TL.
05.004	BM 5 (M8 1C 1S)	50	250	33,50 TL.
05.005	BM 5/A (M8 2S)	50	250	35,00 TL.

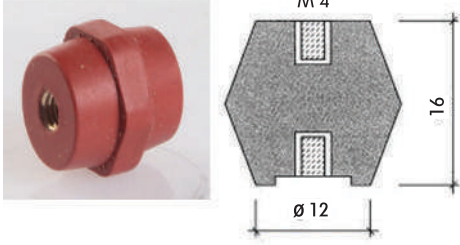
**BM 6/A**

**BM 6**

**BM 7**


## BÜYÜK BOY İZOLATÖR

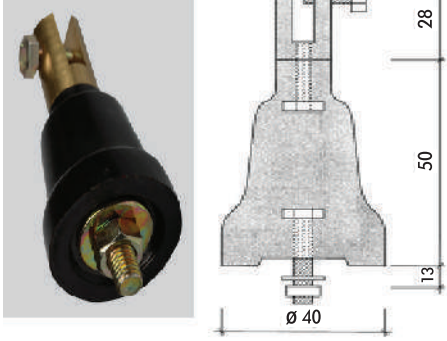
KOD	ÜRÜN ADI	KUTU AD.	KOLİ AD.	FİYAT
05.007	BM 6/A (M10 2C)	40	200	42,50 TL.
05.008	BM 7 (M10 1C 1S)	40	200	45,00 TL.
05.006	BM 6 (M10 2S)	50	250	47,50 TL.

## BARA MESNET İZOLATÖRLERİ

**BM 1**


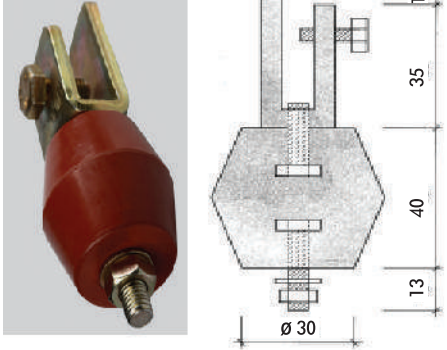
### MİNİ İZOLATÖR

KOD	ÜRÜN ADI	KUTU AD.	KOLİ AD.	FİYAT
05.017	BM 1 (M4 2S)	250	1000	25,00 TL.

**BM 2**


### PİRİNÇ SERFİLLİ İZOLATÖR

KOD	ÜRÜN ADI	KUTU AD.	KOLİ AD.	FİYAT
05.001	BM 2 (M8 PİRİNÇ SERFİLLİ)	50	300	110,00 TL.

**BM 3**


### ÇELİK SERFİLLİ İZOLATÖR

KOD	ÜRÜN ADI	KUTU AD.	KOLİ AD.	FİYAT
05.002	BM 3 (M8 ÇELİK SERFİLLİ)	30	150	75,00 TL.

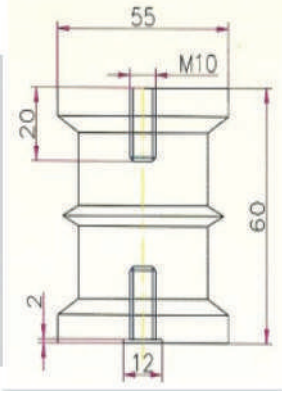
**M 8**

**M 10**


### SERFİLLER

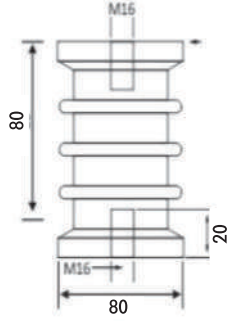
KOD	ÜRÜN ADI	KUTU AD.	KOLİ AD.	FİYAT
05.020	M8 ÇELİK SERFİL	100	500	30,00 TL.
05.021	M10 ÇELİK SERFİL	100	500	32,50 TL.

## BARA MESNET İZOLATÖRLERİ



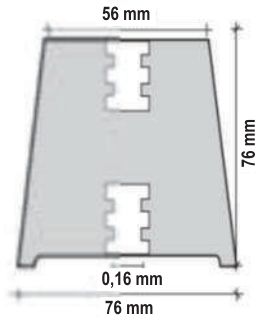
### 1N 500 İZOLATÖR

KOD	ÜRÜN ADI	KUTU AD.	FİYAT
05.016	1 N 500 (M 8 2S)	80	67,50 TL.
05.013	1 N 500 (M 10 2S)	80	78,50 TL.
05.014	1 N 500 (M 12 2S)	80	85,00 TL.



### 1N 1000 İZOLATÖR

KOD	ÜRÜN ADI	KUTU AD.	FİYAT
05.037	1 N 1000 (M 12 2S)	36	Fiyat sorunuz
05.038	1 N 1000 (M 16 2S)	36	Fiyat sorunuz



### 1NK İZOLATÖR

KOD	ÜRÜN ADI	KUTU AD.	FİYAT
05.015	1 NK (M 16 2S)	30	125,00 TL.

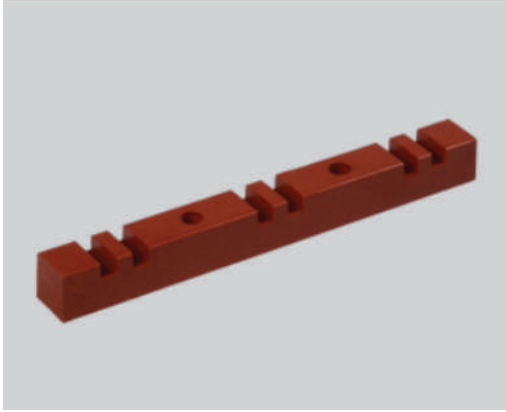
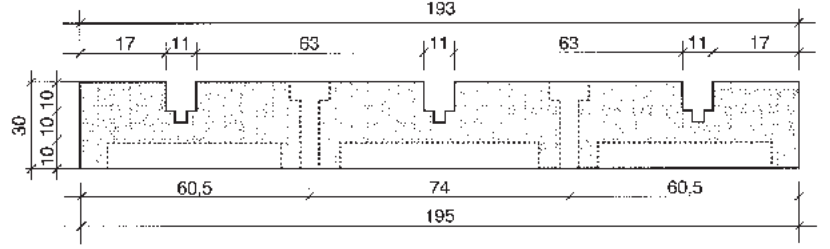


## TARAK İZOLATÖRLERİ



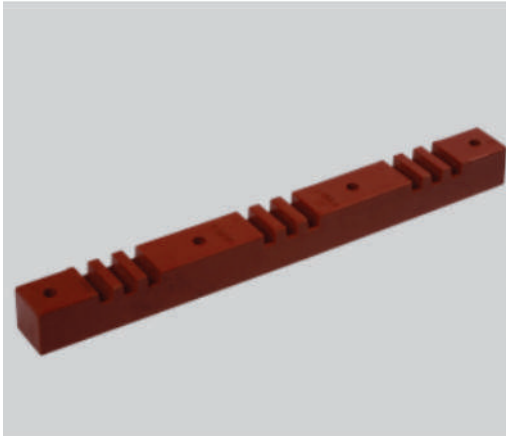
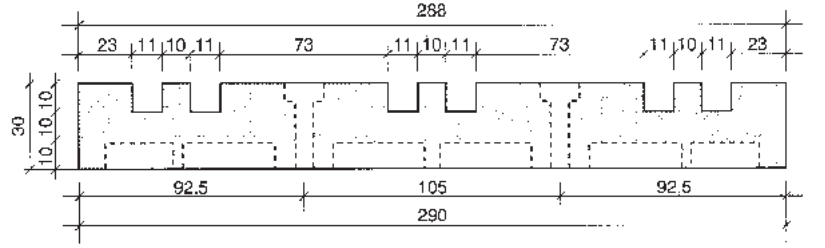
### 3 X 1F

KOD	ÜRÜN ADI	KUTU AD.	FİYAT
05.031	3 X 1F Tarak İzolatör	60	43,00 TL.



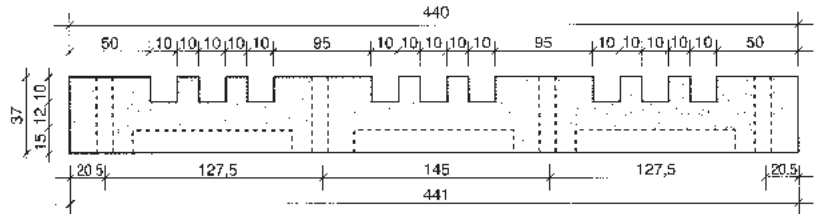
### 3 x 2F

KOD	ÜRÜN ADI	KUTU AD.	FİYAT
05.032	3 X 2F Tarak İzolatör	48	57,50 TL.

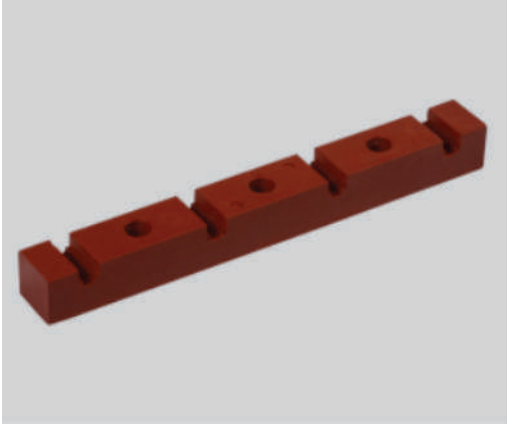


### 3 x 3F

KOD	ÜRÜN ADI	KUTU AD.	FİYAT
05.033	3 X 3F Tarak İzolatör	36	225,00 TL.

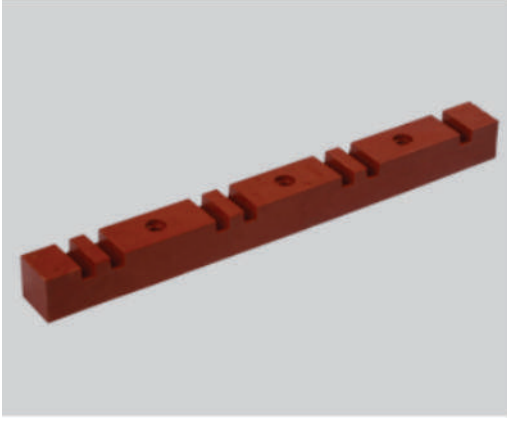
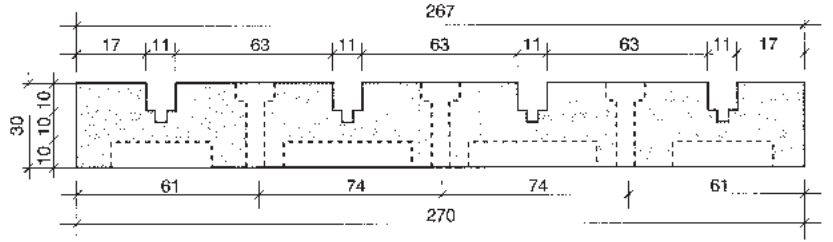


## TARAK İZOLATÖRLERİ



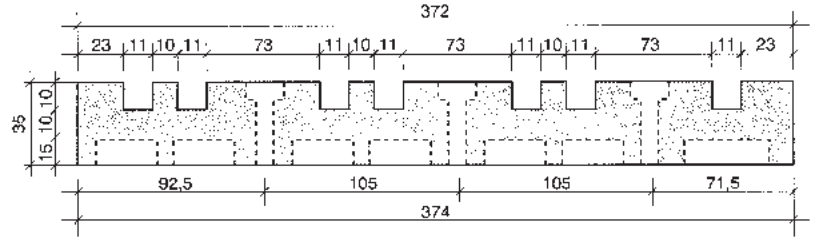
### 3 X 1F + N - (1 X 4F)

KOD	ÜRÜN ADI	KUTU AD.	FİYAT
05.034	3 X 1F+N Tarak İzolatör	30	60,00 TL.



### 3 x 2F + N

KOD	ÜRÜN ADI	KUTU AD.	FİYAT
05.035	3 X 2F+N Tarak İzolatör	30	80,00 TL.



## TERMO PLASTİK REÇİNELİ EK MUFLARI 1kV



### REÇİNELİ EK MUFLAR 1kV STANDART BAKIR KABLOLAR İÇİN

KOD	TİP	KABLO KESİTİ	FİYAT
07.001	EM 1	4 x 2,5 mm <sup>2</sup>	375,00 TL.
07.002	EM 2	4 x 4 mm <sup>2</sup>	375,00 TL.
07.003	EM 3	4 x 6 mm <sup>2</sup>	375,00 TL.
07.004	EM 4	4 x 10 mm <sup>2</sup>	575,00 TL.
07.005/A	EM 5/A	4 x 16 mm <sup>2</sup>	585,00 TL.
07.005	EM 5	3 x 16 + 10 mm <sup>2</sup>	585,00 TL.
07.006	EM 6	3 x 25 + 16 mm <sup>2</sup>	600,00 TL.
07.007	EM 7	3 x 35 + 16 mm <sup>2</sup>	625,00 TL.
07.008	EM 8	3 x 50 + 25 mm <sup>2</sup>	900,00 TL.
07.009	EM 9	3 x 70 + 35 mm <sup>2</sup>	1,000,00 TL.
07.010	EM 10	3 x 95 + 50 mm <sup>2</sup>	1,150,00 TL.
07.011	EM 11	3 x 120 + 70 mm <sup>2</sup>	1,750,00 TL.
07.012	EM 12	3 x 150 + 70 mm <sup>2</sup>	1,950,00 TL.
07.013	EM 13	3 x 185 + 95 mm <sup>2</sup>	2,500,00 TL.
07.014	EM 14	3 x 240 + 120 mm <sup>2</sup>	2,850,00 TL.

### REÇİNELİ EK MUFLAR 1kV ÇELİK ZIRHLI BAKIR KABLOLAR (NYFGbY) İÇİN

KOD	KABLO KESİTİ	FİYAT
09.001	4 x 10 mm <sup>2</sup>	700,00 TL.
09.002	4 x 16 mm <sup>2</sup>	700,00 TL.
09.002/A	3 x 16 + 10 mm <sup>2</sup>	700,00 TL.
09.003	3 x 25 + 16 mm <sup>2</sup>	750,00 TL.
09.004	3 x 35 + 16 mm <sup>2</sup>	750,00 TL.
09.005	3 x 50 + 25 mm <sup>2</sup>	1,100,00 TL.
09.006	3 x 70 + 35 mm <sup>2</sup>	1,200,00 TL.
09.007	3 x 95 + 50 mm <sup>2</sup>	1,300,00 TL.
09.008	3 x 120 + 70 mm <sup>2</sup>	2,000,00 TL.
09.009	3 x 150 + 70 mm <sup>2</sup>	2,200,00 TL.
09.010	3 x 185 + 95 mm <sup>2</sup>	2,800,00 TL.
09.011	3 x 240 + 120 mm <sup>2</sup>	3,150,00 TL.

## TERMO PLASTİK REÇİNELİ EK MUFLARI 1kV



### KABLO BAŞLIKLARI 1kV

KOD	KABLO KESİTİ	FİYAT
06.001	No.1 4 x 10'dan - 4 x 2,5 mm <sup>2</sup>	225,00 TL.
06.002	No.2 4 x 35'den - 4 x 70 mm <sup>2</sup>	275,00 TL.
06.003	No.3 4 x 95'den - 4 x 150 mm <sup>2</sup>	350,00 TL.
06.004	No.4 4 x 185'den - 4 x 240 mm <sup>2</sup>	425,00 TL.

### EK MUFLARI 1 kV TEK DAMARLI BAKIR KABLolar İÇİN

KOD	KABLO KESİTİ	FİYAT
08.001	1 x 10 mm <sup>2</sup>	325,00 TL.
08.002	1 x 16 mm <sup>2</sup>	330,00 TL.
08.003	1 x 25 mm <sup>2</sup>	340,00 TL.
08.004	1 x 35 mm <sup>2</sup>	350,00 TL.
08.005	1 x 50 mm <sup>2</sup>	425,00 TL.
08.006	1 x 70 mm <sup>2</sup>	450,00 TL.
08.007	1 x 95 mm <sup>2</sup>	475,00 TL.
08.008	1 x 120 mm <sup>2</sup>	560,00 TL.
08.009	1 x 150 mm <sup>2</sup>	600,00 TL.
08.010	1 x 185 mm <sup>2</sup>	750,00 TL.
08.011	1 x 240 mm <sup>2</sup>	800,00 TL.

## TERMO PLASTİK REÇİNELİ EK MUFLARI 1kV



### REÇİNELİ EK MUFLAR 1 kV ALÜMİNYUM KABLORAR İÇİN

KOD	KABLO KESİTİ	FİYAT
07.105	4 x 16 mm <sup>2</sup>	600,00 TL.
07.106	3 x 25 + 16 mm <sup>2</sup>	625,00 TL.
07.107	3 x 35 + 16 mm <sup>2</sup>	675,00 TL.
07.108	3 x 50 + 25 mm <sup>2</sup>	900,00 TL.
07.109	3 x 70 + 35 mm <sup>2</sup>	1,000,00 TL.
07.110	3 x 95 + 50 mm <sup>2</sup>	1,150,00 TL.
07.111	3 x 120 + 70 mm <sup>2</sup>	1,800,00 TL.
07.112	3 x 150 + 70 mm <sup>2</sup>	2,000,00 TL.
07.113	3 x 185 + 95 mm <sup>2</sup>	2,750,00 TL.
07.114	3 x 240 + 120 mm <sup>2</sup>	3,000,00 TL.

### EK MUFLAR 1 kV TEK DAMARLI ALÜMİNYUM KABLORAR İÇİN

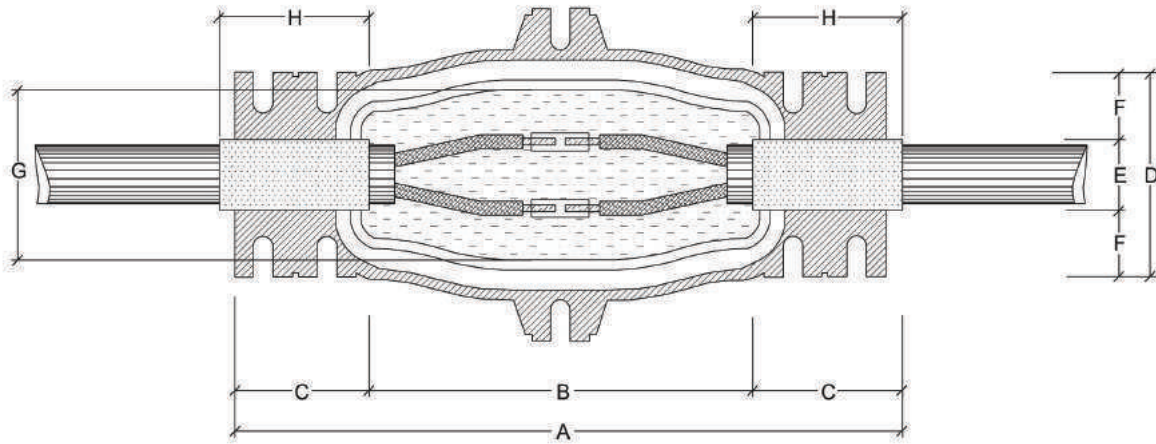
KOD	KABLO KESİTİ	FİYAT
08.102	1 x 16 mm <sup>2</sup>	350,00 TL.
08.103	1 x 25 mm <sup>2</sup>	370,00 TL.
08.104	1 x 35 mm <sup>2</sup>	400,00 TL.
08.105	1 x 50 mm <sup>2</sup>	480,00 TL.
08.106	1 x 70 mm <sup>2</sup>	525,00 TL.
08.107	1 x 95 mm <sup>2</sup>	575,00 TL.
08.108	1 x 120 mm <sup>2</sup>	675,00 TL.
08.109	1 x 150 mm <sup>2</sup>	725,00 TL.
08.110	1 x 185 mm <sup>2</sup>	850,00 TL.
08.112	1 x 240 mm <sup>2</sup>	900,00 TL.

## YENİDEN DOLDURULABİLİR EK MUFLARI



### DÜZ TİP GİRİŞ - ÇIKIŞ YENİDEN DOLDURULABİLİR EKMUUF (BEDAŞ TİPİ)

ÜRÜN ADI	KABLO KESİTİ	SADECE KALIP (B)		KALIP İLAÇ (A)		KALIP İLAÇ MUF (C)	
		KOD	FİYAT	KOD	FİYAT	KOD	FİYAT
DM1 YEDO/ EK MUFU	4X2,5	15.101	575,00 TL.	15.001	925,00 TL.	15.201	1,050,00 TL.
DM1 YEDO/ EK MUFU	4X4	15.102	575,00 TL.	15.002	925,00 TL.	15.202	1,050,00 TL.
DM1 YEDO/ EK MUFU	4X6	15.103	575,00 TL.	15.003	925,00 TL.	15.203	1,050,00 TL.
DM2 YEDO/ EK MUFU	4X10	15.104	700,00 TL.	15.004	1,100,00 TL.	15.204	1,400,00 TL.
DM2/2 YEDO/ EK MUFU	4X16 (3X16+10)	15.108	750,00 TL.	15.008	1,300,00 TL.	15.208	1,500,00 TL.
DM2/2 YEDO/ EK MUFU	3X25+16	15.109	750,00 TL.	15.009	1,300,00 TL.	15.209	1,500,00 TL.
DM3 YEDO/ EK MUFU	3X35+16	15.110	850,00 TL.	15.010	1,550,00 TL.	15.210	1,900,00 TL.
DM3 YEDO/ EK MUFU	3X50+25	15.111	850,00 TL.	15.011	1,550,00 TL.	15.211	1,900,00 TL.
DM3 YEDO/ EK MUFU	3X70+35	15.112	850,00 TL.	15.012	1,550,00 TL.	15.212	1,900,00 TL.
DM4/1 YEDO/ EK MUFU	3X95+50	15.113	1,075,00 TL.	15.013	2,000,00 TL.	15.213	2,350,00 TL.
DM4/3 YEDO/ EK MUFU	3X120+70	15.117	1,250,00 TL.	15.017	2,850,00 TL.	15.217	3,250,00 TL.
DM4/3 YEDO/ EK MUFU	3X150+70	15.118	1,250,00 TL.	15.018	2,850,00 TL.	15.218	3,250,00 TL.
DM5 YEDO/ EK MUFU	3X185+95	15.119	1,350,00 TL.	15.019	3,100,00 TL.	15.219	3,650,00 TL.
DM5 YEDO/ EK MUFU	3X240+120	15.120	1,350,00 TL.	15.020	3,100,00 TL.	15.220	3,650,00 TL.



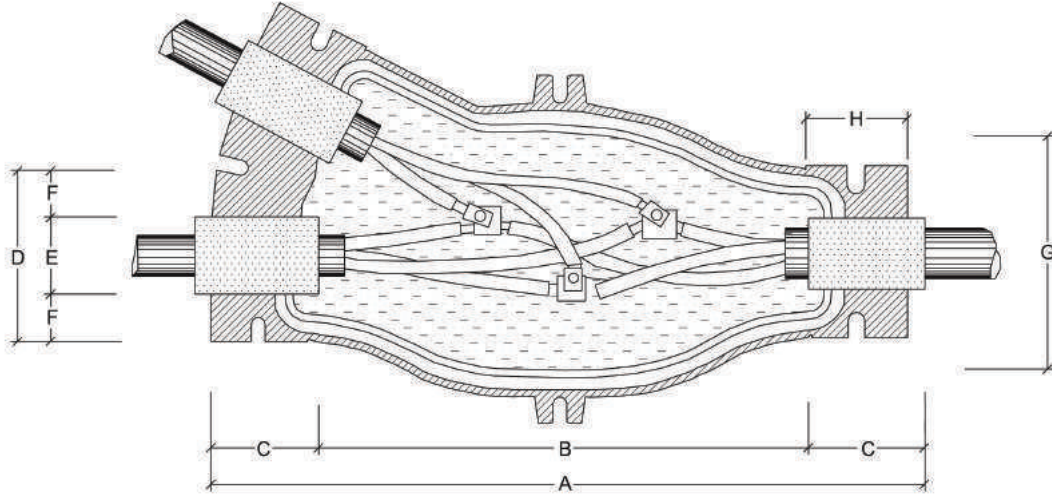
	KABLO mm <sup>2</sup>	A	B	C	D	E	F	G	BAND H	VIDA mm	YEDOFLEX
DM.1	2,5-4-6	204	120	42	58	22	18	50	50	6	300 gr
DM.2	10	264	180	42	67	31	18	60	50	6	600 gr
DM.2/2	10-16-25	310	206	52	67	31	18	90	60	6	1400 gr
DM.3	35-50-70	354	250	52	87	43	22	80	60	8	1400 gr
DM.4/3	95-120-150	550	410	70	99	55	22	125	80	8	4250 gr
DM.4	95	426	310	58	99	55	22	90	70	8	2250 gr
DM.5	185-240	496	380	58	114	70	22	100	70	8	4250 gr

## YENİDEN DOLDURULABİLİR EK MUFLARI



### Y TİP BRANŞMANLI YENİDEN DOLDURULABİLİR EKMUUF (BEDAŞ TİPİ)

ÜRÜN ADI	KABLO KESİTİ	SADECE KALIP (B)		KALIP İLAÇ (A)		KALIP İLAÇ MUF (C)	
		KOD	FİYAT	KOD	FİYAT	KOD	FİYAT
YM1 YEDO/ EK MUFU	4X2,5	15.121	750,00 TL.	15.021	1,100,00 TL.	15.221	1,350,00 TL.
YM1 YEDO/ EK MUFU	4X4	15.122	750,00 TL.	15.022	1,100,00 TL.	15.222	1,350,00 TL.
YM1 YEDO/ EK MUFU	4X6	15.123	750,00 TL.	15.023	1,100,00 TL.	15.223	1,350,00 TL.
YM2 YEDO/ EK MUFU	4X10	15.124	875,00 TL.	15.024	1,500,00 TL.	15.224	1,850,00 TL.
YM2 YEDO/ EK MUFU	4X16 (3X16+10)	15.125	875,00 TL.	15.025	1,500,00 TL.	15.225	1,850,00 TL.
YM2 YEDO/ EK MUFU	3X25+16	15.126	875,00 TL.	15.026	1,500,00 TL.	15.226	1,850,00 TL.
YM3 YEDO/ EK MUFU	3X35+16	15.127	1,100,00 TL.	15.027	2,050,00 TL.	15.227	2,750,00 TL.
YM3 YEDO/ EK MUFU	3X50+25	15.128	1,100,00 TL.	15.028	2,050,00 TL.	15.228	2,750,00 TL.
YM3 YEDO/ EK MUFU	3X70+35	15.129	1,100,00 TL.	15.029	2,050,00 TL.	15.229	2,750,00 TL.
YM4/1 YEDO/ EK MUFU	3X95+50	15.130	1,375,00 TL.	15.030	3,150,00 TL.	15.230	4,150,00 TL.
YM4/1 YEDO/ EK MUFU	3X120+70	15.131	1,375,00 TL.	15.031	3,150,00 TL.	15.231	4,150,00 TL.
YM4/1 YEDO/ EK MUFU	3X150+70	15.132	1,375,00 TL.	15.032	3,150,00 TL.	15.232	4,150,00 TL.
YM5 YEDO/ EK MUFU	3X185+95	15.133	1,850,00 TL.	15.033	5,600,00 TL.	15.233	7,000,00 TL.
YM5 YEDO/ EK MUFU	3X240+120	15.134	1,850,00 TL.	15.034	5,600,00 TL.	15.234	7,000,00 TL.



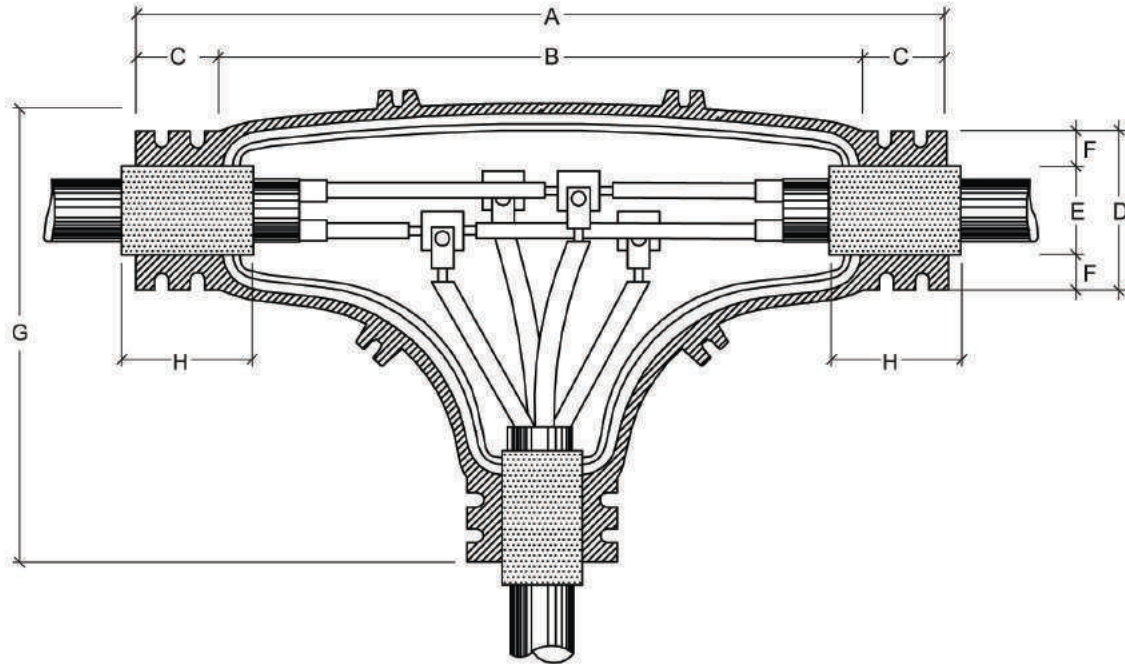
	KABLO mm <sup>2</sup>	A	B	C	D	E	F	G	BAND H	VIDA mm	YEDOFLEX
YM.1	2,5-4-6	244	160	42	58	22	18	70	50	6	600 gr
YM.2	10-16-25	324	240	42	67	31	18	100	50	6	1400 gr
YM.3	35-50-70	454	350	52	87	43	22	120	60	8	3500 gr
YM.4/1	95-120-150	490	400	45	97	55	22	150	70	8	5500 gr
YM.5	150-185-240	596	480	58	114	70	22	160	70	8	10500 gr

## YENİDEN DOLDURULABİLİR EK MUFLARI



### T TİP BRANŞMANLI YENİDEN DOLDURULABİLİR EKMUF (BEDAŞ TİPİ)

ÜRÜN ADI	KABLO KESİTİ	SADECE KALIP (B)		KALIP İLAÇ (A)		KALIP İLAÇ MUFL (C)	
		KOD	FİYAT	KOD	FİYAT	KOD	FİYAT
TM 2 YEDO/ EK MUFU	4X10	15.135	875,00 TL.	15.035	1,750,00 TL.	15.235	2,000,00 TL.
TM 2 YEDO/ EK MUFU	4X16 (3X16+10)	15.136	875,00 TL.	15.036	1,750,00 TL.	15.236	2,000,00 TL.
TM 2 YEDO/ EK MUFU	3X25+16	15.137	875,00 TL.	15.037	1,750,00 TL.	15.237	2,000,00 TL.
TM 3 YEDO/ EK MUFU	3X35+16	15.138	1,250,00 TL.	15.038	2,500,00 TL.	15.238	2,900,00 TL.
TM 3 YEDO/ EK MUFU	3X50+25	15.139	1,250,00 TL.	15.039	2,500,00 TL.	15.239	2,900,00 TL.
TM 3 YEDO/ EK MUFU	3X70+35	15.140	1,250,00 TL.	15.040	2,500,00 TL.	15.240	2,900,00 TL.
TM 4 YEDO/ EK MUFU	3X95+50	15.141	1,650,00 TL.	15.041	3,650,00 TL.	15.241	4,750,00 TL.
TM 4 YEDO/ EK MUFU	3X120+70	15.142	1,650,00 TL.	15.042	3,650,00 TL.	15.242	4,750,00 TL.
TM 4 YEDO/ EK MUFU	3X150+70	15.143	1,650,00 TL.	15.043	3,650,00 TL.	15.243	4,750,00 TL.
TM 5 YEDO/ EK MUFU	3X185+95	15.144	2,500,00 TL.	15.044	6,950,00 TL.	15.244	9,000,00 TL.
TM 5 YEDO/ EK MUFU	3X240+120	15.145	2,500,00 TL.	15.045	6,950,00 TL.	15.245	9,000,00 TL.



	KABLO mm <sup>2</sup>	A	B	C	D	E	F	G	BAND H	VIDA mm	YEDOFLEX
YM.2	10-16-25	324	220	52	71	31	20	210	50	M6	1400 gr
YM.3	35-50-70	324	220	52	71	31	20	210	50	M6	3750 gr
YM.4	95-120-150	544	400	72	103	55	24	349	90	M8	7500 gr
YM.5	185-240	664	500	82	118	70	24	427	100	M8	17500 gr



## DOLGU DÖKÜM MALZEMELERİ (PROTOLİN REÇİNE)



### TERMO-PLASTİK DOLGU MALZEMELERİ 1kV REÇİNE / PROTOLİN

KOD	ÜRÜN	FİYAT
10.005	100 gr Ana Malzeme ve Sertleştirici	100,00 TL.
10.022	250 gr Ana Malzeme ve Sertleştirici	160,00 TL.
10.004	300 gr Ana Malzeme ve Sertleştirici	175,00 TL.
10.004/A	400 gr Ana Malzeme ve Sertleştirici	210,00 TL.
10.003	500 gr Ana Malzeme ve Sertleştirici	225,00 TL.
10.001	1000 gr Ana Malzeme ve Sertleştirici	425,00 TL.
10.006	5000 gr Ana Malzeme ve Sertleştirici	2,000,00 TL.



### YEDOFLEX DOLGU MALZEMELERİ YENİDEN DOLDURULABİLİR / YEDO EKMU

KOD	ÜRÜN	FİYAT
16.302	1200 gr Ana Malzeme ve Sertleştirici	650,00 TL.
16.303	1400 gr Ana Malzeme ve Sertleştirici	725,00 TL.
16.305	3500 gr Ana Malzeme ve Sertleştirici	1,575,00 TL.
16.306	3750 gr Ana Malzeme ve Sertleştirici	1,700,00 TL.
16.307	4250 gr Ana Malzeme ve Sertleştirici	1,850,00 TL.
16.308	5500 gr Ana Malzeme ve Sertleştirici	2,000,00 TL.

## BAKIR İLETKENLİ ISI BÜZÜŞMELİ EKMUFLAR 1kV



### ISI BÜZÜŞMELİ EKMUFLAR 1kV STANDART TİP BAKIR KABLolar İÇİN

KOD	KESİT	FİYAT
12.002	4 x 2,5 mm <sup>2</sup>	170,00 TL.
12.003	4 x 4 mm <sup>2</sup>	170,00 TL.
12.004	4 x 6 mm <sup>2</sup>	170,00 TL.
12.005	4 x 10 mm <sup>2</sup>	225,00 TL.
12.006	4 x 16 mm <sup>2</sup>	235,00 TL.
12.007	3 x 16 + 10 mm <sup>2</sup>	235,00 TL.
12.008	3 x 25 + 16 mm <sup>2</sup>	330,00 TL.
12.009	3 x 35 + 16 mm <sup>2</sup>	360,00 TL.
12.010	3 x 50 + 25 mm <sup>2</sup>	425,00 TL.
12.011	3 x 70 + 35 mm <sup>2</sup>	600,00 TL.
12.012	3 x 95 + 50 mm <sup>2</sup>	800,00 TL.
12.013	3 x 120 + 70 mm <sup>2</sup>	900,00 TL.
12.014	3 x 150 + 70 mm <sup>2</sup>	1,050,00 TL.
12.015	3 x 185 + 95 mm <sup>2</sup>	1,600,00 TL.
12.016	3 x 240 + 120 mm <sup>2</sup>	1,800,00 TL.

### ISI BÜZÜŞMELİ EKMUFLAR 1kV UZUN (BEDAŞ) TİP BAKIR KABLolar İÇİN

KOD	KESİT	BOY	FİYAT
12.201	4 x 6 mm <sup>2</sup>	30 cm	300,00 TL.
12.202	4 x 10 mm <sup>2</sup>	40 cm	330,00 TL.
12.203	4 x 16 mm <sup>2</sup>	50 cm	400,00 TL.
12.204	3 x 16 + 10 mm <sup>2</sup>	50 cm	400,00 TL.
12.205	3 x 25 + 16 mm <sup>2</sup>	50 cm	525,00 TL.
12.206	3 x 35 + 16 mm <sup>2</sup>	50 cm	575,00 TL.
12.207	3 x 50 + 25 mm <sup>2</sup>	60 cm	700,00 TL.
12.208	3 x 70 + 35 mm <sup>2</sup>	60 cm	950,00 TL.
12.209	3 x 95 + 50 mm <sup>2</sup>	60 cm	1,175,00 TL.
12.210	3 x 120 + 70 mm <sup>2</sup>	70 cm	1,300,00 TL.
12.211	3 x 150 + 70 mm <sup>2</sup>	70 cm	1,500,00 TL.
12.212	3 x 185 + 95 mm <sup>2</sup>	90 cm	2,100,00 TL.
12.213	3 x 240 + 120 mm <sup>2</sup>	90 cm	2,350,00 TL.

## BAKIR KABLOLAR İÇİN ISI BÜZÜŞMELİ EK MUFLAR



### ÇELİK ZIRHLI BAKIR KABLOLAR İÇİN 1KV STANDART TİP

KOD	KESİT	FİYAT
12.101	4 x 2,5 mm <sup>2</sup>	230,00 TL.
12.102	4 x 4 mm <sup>2</sup>	230,00 TL.
12.103	4 x 6 mm <sup>2</sup>	230,00 TL.
12.104	4 x 10 mm <sup>2</sup>	335,00 TL.
12.105	4 x 16 mm <sup>2</sup>	345,00 TL.
12.105/A	3 x 16 + 10 mm <sup>2</sup>	345,00 TL.
12.106	3 x 25 + 16 mm <sup>2</sup>	450,00 TL.
12.107	3 x 35 + 16 mm <sup>2</sup>	470,00 TL.
12.108	3 x 50 + 25 mm <sup>2</sup>	550,00 TL.
12.109	3 x 70 + 35 mm <sup>2</sup>	700,00 TL.
12.110	3 x 95 + 50 mm <sup>2</sup>	950,00 TL.
12.111	3 x 120 + 70 mm <sup>2</sup>	1,050,00 TL.
12.112	3 x 150 + 70 mm <sup>2</sup>	1,200,00 TL.
12.113	3 x 185 + 95 mm <sup>2</sup>	1,875,00 TL.
12.114	3 x 240 + 120 mm <sup>2</sup>	2,100,00 TL.

### ÇELİK ZIRHLI BAKIR KABLOLAR İÇİN 1KV UZUN (BEDAŞ) TİP

KOD	KESİT	BOY	FİYAT
12.301	4 x 6 mm <sup>2</sup>	30 cm	400,00 TL.
12.302	4 x 10 mm <sup>2</sup>	40 cm	500,00 TL.
12.303	4 x 16 mm <sup>2</sup>	50 cm	600,00 TL.
12.304	3 x 16 + 10 mm <sup>2</sup>	50 cm	600,00 TL.
12.305	3 x 25 + 16 mm <sup>2</sup>	50 cm	700,00 TL.
12.306	3 x 35 + 16 mm <sup>2</sup>	50 cm	750,00 TL.
12.307	3 x 50 + 25 mm <sup>2</sup>	60 cm	950,00 TL.
12.308	3 x 70 + 35 mm <sup>2</sup>	60 cm	1,200,00 TL.
12.309	3 x 95 + 50 mm <sup>2</sup>	60 cm	1,425,00 TL.
12.310	3 x 120 + 70 mm <sup>2</sup>	70 cm	1,650,00 TL.
12.311	3 x 150 + 70 mm <sup>2</sup>	70 cm	1,850,00 TL.
12.312	3 x 185 + 95 mm <sup>2</sup>	90 cm	2,350,00 TL.
12.313	3 x 240 + 120 mm <sup>2</sup>	90 cm	2,650,00 TL.

## BAKIR İLETKENLİ ÖZEL TİP ISI BÜZÜŞMELİ EK MUFLAR



### ÖZEL ISI BÜZÜŞMELİ EK MUFLAR 1kV STANDART TİP BAKIR KABLolar İÇİN

KOD	KESİT	FİYAT
12.018	1 x 6 - 1 x 10 mm <sup>2</sup>	110,00 TL.
12.019	1 x 16 - 1 x 25 mm <sup>2</sup>	135,00 TL.
12.020	1 x 35 - 1 x 50 mm <sup>2</sup>	185,00 TL.
12.021	1 x 70 - 1 x 95 mm <sup>2</sup>	250,00 TL.
12.022	1 x 120 - 1 x 150 mm <sup>2</sup>	375,00 TL.
12.023	1 x 185 - 1 x 240 mm <sup>2</sup>	500,00 TL.
12.025	2 x 6 - 2 x 10 mm <sup>2</sup>	150,00 TL.
12.026	2 x 16 - 2 x 25 mm <sup>2</sup>	175,00 TL.
12.027	2 x 35 - 2 x 50 mm <sup>2</sup>	250,00 TL.
12.028	2 x 70 - 2 x 95 mm <sup>2</sup>	325,00 TL.
12.029	2 x 120 - 2 x 150 mm <sup>2</sup>	575,00 TL.
12.030	2 x 185 mm <sup>2</sup>	750,00 TL.
12.031	2 x 240 mm <sup>2</sup>	850,00 TL.
12.032	3 x 4 - 3 x 6 mm <sup>2</sup>	150,00 TL.
12.033	3 x 10 mm <sup>2</sup>	190,00 TL.
12.034	3 x 16 mm <sup>2</sup>	200,00 TL.
12.035	3 x 25 mm <sup>2</sup>	225,00 TL.
12.036	3 x 35 mm <sup>2</sup>	250,00 TL.
12.037	3 x 50 mm <sup>2</sup>	300,00 TL.
12.038	3 x 70 mm <sup>2</sup>	450,00 TL.
12.039	3 x 95 mm <sup>2</sup>	500,00 TL.
12.040	3 x 120 mm <sup>2</sup>	700,00 TL.
12.041	3 x 150 mm <sup>2</sup>	800,00 TL.
12.042	3 x 185 mm <sup>2</sup>	1,350,00 TL.
12.043	3 x 240 mm <sup>2</sup>	1,450,00 TL.

## ALÜMİNYUM İLETKENLİ ISI BÜZÜŞMELİ EK MUFLAR



### ISI BÜZÜŞMELİ EK MUFLAR 1kV STANDART TİP ALÜMİNYUM KABLOLAR İÇİN

KOD	KESİT	FİYAT
12.057	4 x 16 mm <sup>2</sup>	250,00 TL.
12.058	3 x 25 + 16 mm <sup>2</sup>	350,00 TL.
12.059	3 x 35 + 16 mm <sup>2</sup>	390,00 TL.
12.060	3 x 50 + 25 mm <sup>2</sup>	465,00 TL.
12.061	3 x 70 + 35 mm <sup>2</sup>	585,00 TL.
12.062	3 x 95 + 50 mm <sup>2</sup>	800,00 TL.
12.063	3 x 120 + 70 mm <sup>2</sup>	940,00 TL.
12.064	3 x 150 + 70 mm <sup>2</sup>	1,100,00 TL.
12.065	3 x 185 + 95 mm <sup>2</sup>	1,550,00 TL.
12.066	3 x 240 + 120 mm <sup>2</sup>	1,750,00 TL.

### ISI BÜZÜŞMELİ EK MUFLAR 1kV ÖZEL TİP ALÜMİNYUM KABLOLAR İÇİN

KOD	KESİT	FİYAT
12.069	1 x 16 - 1 x 25 mm <sup>2</sup>	150,00 TL.
12.070	1 x 35 - 1 x 50 mm <sup>2</sup>	170,00 TL.
12.071	1 x 70 - 1 x 95 mm <sup>2</sup>	240,00 TL.
12.072	1 x 120 - 1 x 150 mm <sup>2</sup>	350,00 TL.
12.073	1 x 185 - 1 x 240 mm <sup>2</sup>	450,00 TL.
12.074	2 x 16 - 2 x 25 mm <sup>2</sup>	175,00 TL.
12.075	2 x 35 - 2 x 50 mm <sup>2</sup>	250,00 TL.
12.076	2 x 70 - 2 x 95 mm <sup>2</sup>	325,00 TL.
12.077	2 x 120 mm <sup>2</sup>	450,00 TL.
12.078	2 x 150 mm <sup>2</sup>	500,00 TL.
12.079	2 x 185 mm <sup>2</sup>	650,00 TL.
12.080	2 x 240 mm <sup>2</sup>	750,00 TL.
12.081	3 x 16 mm <sup>2</sup>	225,00 TL.
12.082	3 x 25 mm <sup>2</sup>	275,00 TL.
12.083	3 x 35 mm <sup>2</sup>	300,00 TL.
12.084	3 x 50 mm <sup>2</sup>	350,00 TL.
12.085	3 x 70 mm <sup>2</sup>	475,00 TL.
12.086	3 x 95 mm <sup>2</sup>	600,00 TL.
12.087	3 x 120 mm <sup>2</sup>	750,00 TL.
12.088	3 x 150 mm <sup>2</sup>	900,00 TL.
12.089	3 x 185 mm <sup>2</sup>	1,100,00 TL.
12.090	3 x 240 mm <sup>2</sup>	1,250,00 TL.

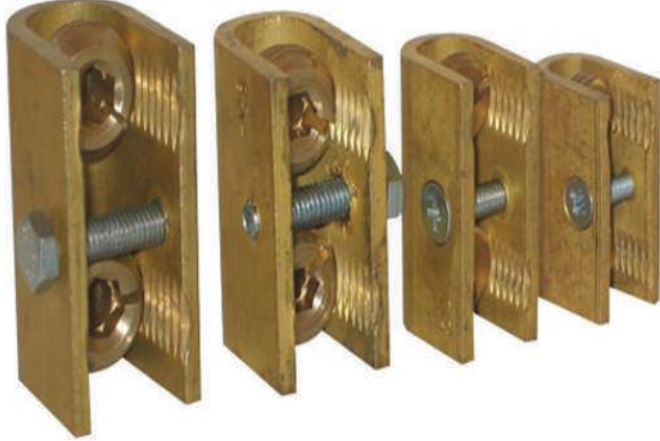
## KABLO BAĞLANTI ELEMANLARI

### BAKIR BORU MUF



KOD	KESİT	KUTU AD.	FİYAT
21.001	2,5 mm	1000	10,00 TL.
21.002	4-6 mm	500	10,00 TL.
21.003	10 mm	500	10,75 TL.
21.004	16 mm	500	11,75 TL.
21.005	25 mm	250	19,00 TL.
21.006	35 mm	200	26,00 TL.
21.007	50 mm	150	32,50 TL.
21.008	70 mm	100	50,00 TL.
21.009	95 mm	75	62,50 TL.
21.010	120 mm	50	80,00 TL.
21.011	150 mm	40	130,00 TL.
21.012	185 mm	30	150,00 TL.
21.013	240 mm	20	245,00 TL.

### U KLEMENS



KOD	KESİT	KUTU AD.	FİYAT
21.301	6 mm	150	27,00 TL.
21.302	10 mm	125	37,50 TL.
21.303	16 mm	100	50,00 TL.
21.304	25 mm	100	60,00 TL.
21.305	35 mm	75	65,00 TL.
21.306	50 mm	50	95,00 TL.
21.307	70 mm	40	115,00 TL.
21.308	95 mm	25	160,00 TL.
21.309	120 mm	20	180,00 TL.
21.310	150 mm	15	275,00 TL.

### PIRİNÇ KANCA SERFİL



KOD	KESİT	KUTU AD.	FİYAT
21.201	16 mm	350	90,00 TL.
21.202	25 mm	300	98,00 TL.
21.203	35 mm	300	105,00 TL.
21.204	50 mm	250	115,00 TL.
21.205	70 mm	200	150,00 TL.
21.206	95 mm	175	180,00 TL.
21.207	120 mm	150	190,00 TL.
21.208	150 mm	100	225,00 TL.
21.209	185 mm	75	300,00 TL.
21.210	240 mm	60	375,00 TL.

## BAKIR KABLO PABUÇLARI



### BAKIR SKP (KABLO PABUCU) STANDART

KOD	KESİT	D. ÇAP	KUTU AD.	FİYAT
21.100	6 mm	M5	500	11,50 TL.
21.101	10 mm	M5	500	11,50 TL.
21.102	16 mm	M6	500	15,00 TL.
21.103	25 mm	M8	250	23,50 TL.
21.104	35 mm	M8	200	35,00 TL.
21.105	50 mm	M10	150	47,50 TL.
21.106	70 mm	M10	100	65,00 TL.
21.107	95 mm	M12	75	78,00 TL.
21.108	120 mm	M12	50	110,00 TL.
21.109	150 mm	M12	40	165,00 TL.
21.110	185 mm	M16	30	200,00 TL.
21.111	240 mm	M16	20	265,00 TL.

### BAKIR SKP (KABLO PABUCU) EKO 1

KOD	KESİT	D. ÇAP	KUTU AD.	FİYAT
21.122	16 mm	M6	500	10,50 TL.
21.123	25 mm	M8	250	17,50 TL.
21.124	35 mm	M8	200	24,00 TL.
21.125	50 mm	M10	150	30,00 TL.
21.126	70 mm	M10	100	45,00 TL.
21.127	95 mm	M12	75	50,00 TL.
21.128	120 mm	M12	50	78,00 TL.
21.129	150 mm	M12	40	110,00 TL.
21.130	185 mm	M16	30	140,00 TL.
21.131	240 mm	M16	20	225,00 TL.

## ALÜMİNYUM KABLO MUFLARI



### ALÜMİNYUM BORU MUF

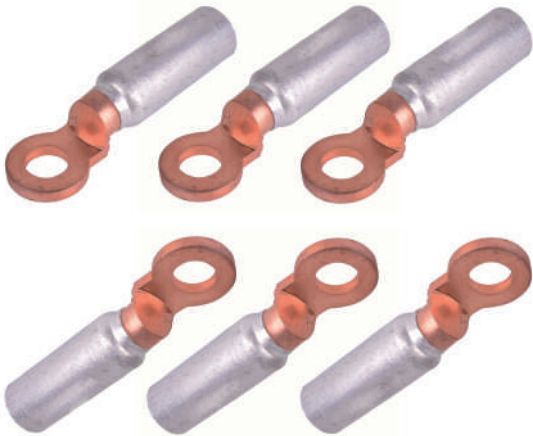
KOD	KESİT	KUTU AD.	FİYAT
21.017	16 mm	450	12,00 TL.
21.018	25 mm	300	14,50 TL.
21.019	35 mm	200	20,00 TL.
21.020	50 mm	150	28,50 TL.
21.021	70 mm	100	38,50 TL.
21.022	95 mm	75	50,00 TL.
21.023	120 mm	75	62,50 TL.
21.024	150 mm	50	77,50 TL.
21.025	185 mm	40	95,00 TL.
21.026	240 mm	30	120,00 TL.



### ALÜMİNYUM SKP

KOD	KESİT	D. ÇAP	KUTU AD.	FİYAT
21.161	16 mm	M6	450	12,00 TL.
21.162	25 mm	M8	300	14,50 TL.
21.163	35 mm	M8	200	20,00 TL.
21.164	50 mm	M10	150	28,50 TL.
21.165	70 mm	M12	100	38,50 TL.
21.166	95 mm	M12	75	50,00 TL.
21.167	120 mm	M12	75	62,50 TL.
21.168	150 mm	M12	50	77,50 TL.
21.169	185 mm	M12	40	95,00 TL.
21.170	240 mm	M12	30	120,00 TL.

### Bİ-METAL SKP



KOD	KESİT		KUTU AD.	FİYAT
21.422	16 mm	Bİ-METAL	100	95,00 TL.
21.423	25 mm	Bİ-METAL	100	95,00 TL.
21.424	35 mm	"	100	95,00 TL.
21.425	50 mm	"	50	130,00 TL.
21.426	70 mm	"	50	130,00 TL.
21.427	95 mm	"	50	130,00 TL.
21.428	120 mm	"	24	215,00 TL.
21.429	150 mm	"	24	215,00 TL.
21.430	185 mm	"	12	350,00 TL.
21.431	240 mm	"	12	350,00 TL.



## OTOMASYON



### TRİFAZE BARA

KOD			KUTU AD.	FİYAT	
25.111	53 cm	1mm	63A 10 Modül	25	375,00 TL.
25.112	106 cm	1mm	63A 20 Modül	25	750,00 TL.
25.101	53 cm	1mm	80A 10 Modül	25	435,00 TL.
25.102	106 cm	1mm	80A 20 Modül	25	870,00 TL.
25.103	53 cm	1,5mm	100A 10 Modül	25	750,00 TL.
25.104	106 cm	1,5mm	100A 20 Modül	25	1,500,00 TL.



### MONOFAZE BARA

KOD			KUTU AD.	FİYAT	
25.001	53 cm	1 mm	80A 30 Modül	50	175,00 TL.
25.002	106 cm	1 mm	80A 60 Modül	50	350,00 TL.
25.003	53 cm	1,5 mm	100A 30 Modül	50	315,00 TL.
25.004	106 cm	1,5 mm	100A 60 Modül	50	630,00 TL.



### TOPRAKLAMA BARASI

KOD			KUTU AD.	FİYAT
25.201	1,5 mm	31 Vida	40	500,00 TL.
25.202	1,5 mm	61 Vida	40	625,00 TL.
25.203	2 mm	31 Vida	40	600,00 TL.
25.204	2 mm	61 Vida	40	725,00 TL.



### TIRNAKLI KLEMENS

KOD			KUTU AD.	FİYAT
25.300	10 mm	No: 1	150	45,00 TL.
25.301	16 mm	No: 2	150	62,50 TL.
25.302	25 mm	No: 3	100	92,50 TL.
25.303	35 mm	No: 4	100	120,00 TL.
25.304	50 mm	No: 5	50	190,00 TL.
25.305	70 mm	No: 6	50	275,00 TL.
25.306	95 mm	No: 7	30	300,00 TL.
25.307	120 mm	No: 8	30	375,00 TL.



### W OTOMAT RAYI (DÜZ)

KOD			KUTU AD.	FİYAT
25.401	1 Metre		50	55,00 TL.
25.402	2 Metre		25	110,00 TL.

ISO 9001 : 2015



## Registration Certificate

This is to certify that  
The Quality Management Systems  
of

**KETENCİ SANAYİ VE TİCARET KOLLEKTİF  
ŞİRKETİ ERDAL KILIÇ VE ORTAĞI**

Carried out at following site:

**Fabrika: Orta Mahallesi Topkapı Maltepe Caddesi No: 28-30/6 Bayrampaşa  
İSTANBUL/Türkiye**

&

**Merkez: Bankalar Caddesi, Emekyemez Mahallesi, Tutsak Sokak, Sarıoğlu  
Han No:10 80020 Karaköy İSTANBUL/Türkiye**

for their

**QUALITY MANAGEMENT SYSTEM  
ISO 9001:2015**

Scope of Activities covered by this Registration:

**Design, Manufacture and Sales of Switch, Isolator, Cable Caps, Termo-Plastic and Refillable  
Filling Material, Cable Joint, Refillable Plastic Cable Joints, Socket and Socket Box.  
(Şalter, İzolator, Kablo Başlıkları, Termo Plastik ve Yeniden Doldurulabilir Dolgu  
Malzemesi, Ek Muf, Yeniden Doldurulabilir Plastik Ek Mufları, Priz ve Priz Kutusu  
Tasarımı, Üretimi ve Satışı.)**

CERTIFICATE NO. : IAS/QMS/D2017

ISSUED ON : 24/09/2019

1<sup>ST</sup> SURVEILLANCE DUE ON: 24/08/2020

VALIDITY DATE : 23/09/2022

2<sup>ND</sup> SURVEILLANCE DUE ON: 24/08/2021

THE VALIDITY OF CERTIFICATE IS SUBJECT TO REGULAR SURVEILLANCE AUDIT ON OR  
BEFORE ABOVE MENTIONED DATES AND IT'S ONLY VALID AFTER SUCCESSFUL  
SURVEILLANCE WITH CONTINUATION LETTER ISSUED BY CCPL

TO VERIFY THIS CERTIFICATE STATUS PLEASE VISIT AT <http://ccpl.carecertification.com>

AUTHORISED BY  
CHAIRMAN / DIRECTOR

**CARE CERTIFICATION PRIVATE LIMITED**

THIS IS MULTI-SITE CERTIFICATION  
[WWW.CARECERTIFICATION.COM](http://WWW.CARECERTIFICATION.COM)

ADDRESS : KEMP HOUSE, 160 CITY ROAD,  
LONDON, EC1V 2NX, UNITED KINGDOM

THE CERTIFICATE REMAINS THE PROPERTY OF CCPL AS PER CERTIFICATION AUDIT CONTRACT



ACCREDITED  
Management Systems  
Certification Body  
MSCB-120

CCPL is accredited by International Accreditation Service (IAS) United States of America

ISO 14001 : 2015



## Registration Certificate

This is to certify that  
The Management Systems of

### KETENCİ SANAYİ VE TİCARET KOLLEKTİF ŞİRKETİ ERDAL KILIÇ VE ORTAĞI

Carried out at following site:

Fabrika: Orta Mahallesi Topkapı Maltepe Caddesi No: 28-30/6 Bayrampaşa  
İSTANBUL/Türkiye

&

Merkez: Bankalar Caddesi, Emekyemez Mahallesi, Tutsak Sokak, Sarıoğlu  
Han No:10 80020 Karaköy İSTANBUL/Türkiye

for their

### ENVIRONMENTAL MANAGEMENT SYSTEM ISO 14001:2015

Scope of Activities covered by this Registration:

Design, Manufacture and Sales of Switch, Isolator, Cable Caps, Termo-Plastic and Refillable  
Filling Material, Cable Joint, Refillable Plastic Cable Joints, Socket and Socket Box.  
(Şalter, İzolatör, Kablo Başlıkları, Termo Plastik ve Yeniden Doldurulabilir Dolgu  
Malzemesi, Ek Muf, Yeniden Doldurulabilir Plastik Ek Mufları, Priz ve Priz Kutusu  
Tasarımı, Üretimi ve Satışı.)

CERTIFICATE NO. : IAS/EMS/D1141

ISSUED ON : 24/09/2019

1<sup>st</sup> SURVEILLANCE DUE ON: 24/08/2020

VALIDITY DATE : 23/09/2022

2<sup>nd</sup> SURVEILLANCE DUE ON: 24/08/2021

THE VALIDITY OF CERTIFICATE IS SUBJECT TO REGULAR SURVEILLANCE AUDIT ON OR  
BEFORE ABOVE MENTIONED DATES AND IT'S ONLY VALID AFTER SUCCESSFUL  
SURVEILLANCE WITH CONTINUATION LETTER ISSUED BY CCPL

TO VERIFY THIS CERTIFICATE STATUS PLEASE VISIT AT <http://ccpl.carecertification.com>

AUTHORISED BY  
CHAIRMAN / DIRECTOR  
CARE CERTIFICATION PRIVATE LIMITED

THIS IS MULTI-SITE CERTIFICATION  
WWW.CARECERTIFICATION.COM

ADDRESS: KEMP HOUSE, 160 CITY ROAD,  
LONDON, EC1V2NX, UNITED KINGDOM

THE CERTIFICATE REMAINS THE PROPERTY OF CCPL AS PER CERTIFICATION AGMT CONTRACT



CCPL is accredited by International Accreditation Service (IAS) United States of America



Merkez : Bankalar Cad. Emekyemez Mah. Okçumusa Cad. Tutsak Sk. Sarıoğlu İş Hanı No:10 D:3 34421 Karaköy/İST.  
 Tel: 0 212 237 70 02 Gsm: 0533 326 45 25  
 info@ketenci.com.tr \* www.ketenci.com.tr